

MAIORE EOLO PRO 32 kW



مقدار	واحد	مشخصات
۳۴.۲	kW	1 حداکثر توان اسمی
۳۲	kW	2 حداکثر توان خروجی
۹۳.۵	%	3 راندمان اسمی
۳.۶۲-۱.۳۰	m ³ /h	4 حداقل و حداکثر مصرف گاز شهری
۲.۷۰-۰.۹۷	kg/h	5 حداقل و حداکثر مصرف گاز مایع
۴.۷	m	6 پرتاب دود - دودکش دوجداره ۱۰۰/۶۰ - عمودی
۳	m	7 پرتاب دود - دودکش دوجداره ۱۰۰/۶۰ - افقی
۴۰	m	8 پرتاب دود - دودکش تک جداره ۸۰
۳	-	9 کلاس NOx
۸۵	°C	10 حداکثر دمای گرمایش
۶۰	°C	11 حداکثر دمای آب گرم بهداشتی
۱۶.۱	lit/min	12 دبی آب گرم مصرفی (ΔT=۳۰°C)
۱۹.۳	lit/min	13 دبی آب گرم مصرفی (ΔT=۲۵°C)
۲۳۰-۵۰	V-HZ	14 برق ورودی
۰.۹	A	15 حداکثر جریان مصرف برق شهری
IPX5D	-	16 درجه حفاظت الکتریکی
۴۲.۴	kg	17 وزن خالص
۷۸۱×۴۴۰×۳۴۰	mm	18 ابعاد (عمق - عرض - ارتفاع)

شرکت ایمرگاس در سال ۱۹۶۴ در کشور ایتالیا (مهد سیستم‌های گرمایشی در سطح دنیا) با هدف فعالیت در حوزه سیستم‌های گرمایشی تاسیس گردیده است و در حال حاضر با ۵۹ سال فعالیت در حوزه سیستم‌های گرمایشی و با اتکا به ۱۹ مجموعه تولیدی و شعب خود در سطح دنیا، و همچنین با هدف دستیابی به کاهش حداکثری مصرف انرژی و رسیدن به حداقل آلاینده‌گی در سیستم‌های گرمایشی در کنار بخش تحقیق و توسعه فوق پیشرفته، به عنوان پیشرو در سیستم‌های گرمایشی و انرژی‌های نو مطرح بوده و دارای بزرگترین سهم بازار کشور ایتالیا می‌باشد.

شرکت ایمرگاس دارای تنوع محصولی بیش از ۱۳۰ قلم کالا در بخش‌های گوناگون اعم از پکیج‌های شوفاژ دیواری، پکیج و بویلرهای چکالشی، سیستم‌های هیبرید، هیت پمپ‌ها، گرمایش خورشیدی، گرمایش مرکزی با ظرفیت‌های بالا، انرژی‌های نو و ... می‌باشد.



IGP-B03-1402.06

دانش، کیفیت و طراحی ایتالیایی در کنار تعهد ایرانی

پس از حضور درخشان در ایتالیا و اروپا، **ایمرگاس** ایتالیا با هدف افزایش حضور در بازارهای جهانی به ویژه آسیا و با آگاهی از لزوم حضور مستقیم در منطقه و نیز جایگاه ویژه ایران در خاورمیانه به عنوان قطب صنعتی-صادراتی، در سال ۱۳۹۷ شرکت **ایمرگاسپاد** را با مشارکت و سرمایه‌گذاری مشترک با بخش خصوصی ایران تاسیس و خطوط تولید تمام ایتالیایی آن را در قزوین راه‌اندازی کرد. نظر به فلسفه ایمرگاس در رابطه با کسب رضایت حداکثری مشتری از طریق موازنه کیفیت-قیمت و ارائه خدمات پس از فروش در بالاترین سطح ممکن، ایمرگاسپاد می‌کوشد با اعمال کنترل ایمرگاس در کلیه سطوح فعالیت و نیز تربیت نیروهای فنی زبده در کنار تلاش برای تحقق اهداف شرکت و اطمینان بخشی در خصوص حضور و ارائه خدمات همیشگی، همواره به مشتریان خود متعهد و پایبند باشد.

☎ 021-45294

📷 immergas.pad

🌐 www.immergaspad.com

ارائه محصولات با گارانتی
ایمرگاسپاد



ITALY

IMMERGAS

MAIORE EOLO PRO 32 kW

۱ منبع انبساط
 منبع انبساط ۱۰ لیتری، ساخت کشور ایتالیا با بدنه‌ی کربن / استیل (کیفیت بالا و وزن پایین) و تیوپ داخلی SBR.

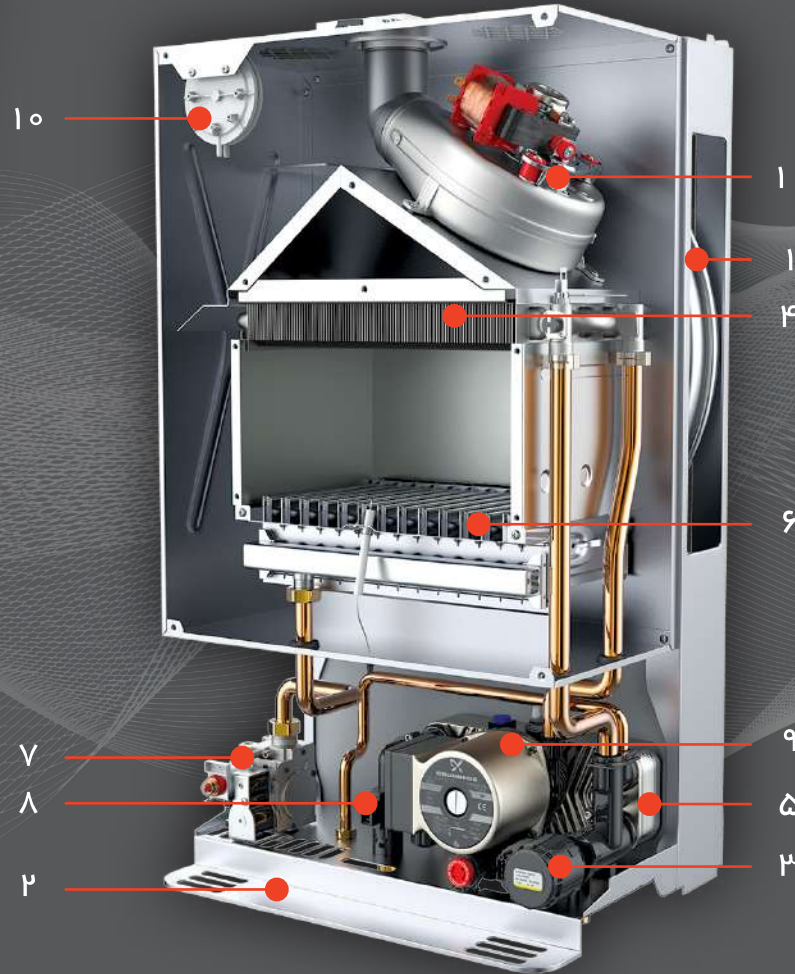
۲ شاسی و محفظه‌ی احتراق
 شاسی و محفظه‌ی احتراق، ساخت کارخانه‌ی ایمرگس ایتالیا از متریال آکومینایز بسیار سبک و مقاوم در برابر حرارت و رطوبت و تعبیه شدن فضاهای کافی جهت سرویس و یا تعویض قطعات.

۳ موتور و کارتريج شیر سه راهی
 موتور و کارتريج شیر سه راهی، ساخت کشور ایتالیا، طراحی هوشمند (استراحت در حالت گرمایش) طول عمر بالا، مقاوم در برابر رسوبات آب، فضاهای سرویس و تعمیر مناسب.

۴ مبدل اولیه
 مبدل اولیه، ساخت کشور فرانسه، تمامی قطعات از متریال مس با خلوص بالا، ۵ لوله مسی به صورت سری، ۱۰۴ فین متصل با جوش مس، مقاوم در برابر گازهای حاصل از احتراق، و راندمان انتقال حرارتی بالا.

۵ مبدل ثانویه
 مبدل ۱۶ صفحه ای، ساخت کشور سوئد از متریال استنلس استیل با خلوص بالا، و مقاوم در برابر رسوب. دبی خروجی ۱۶.۱ لیتر بر دقیقه ($\Delta T = 30^{\circ}C$) و ۱۹.۳ لیتر در دقیقه ($\Delta T = 25^{\circ}C$)

توان پمپ متناسب با کاربری
 گرمایش از کف و داکت اسپلیت



۶ مشعل
 مشعل، ساخت کشور ایتالیا، کاملاً بی صدا، راندمان بالا، با ۱۵ ردیف شعله (ramps). مصرف بسیار پایین به لطف طراحی منی فولد و جای گذاری بسیار مناسب منی فولد در جلوی مشعل جهت سرویس و تعمیر راحت تر.

۷ شیر گاز
 شیر گاز، ساخت کشور ایتالیا، با دو بویین مدولار، رنج فشارکاری استاندارد با کیفیت و طول عمر بالا.

۸ فلوسوئیچ
 فلوسوئیچ، ساخت کشور ایتالیا، که وظیفه اعلام درخواست آماده سازی آب گرم بهداشتی را به دستگاه به عهده دارد.

۹ پمپ
 پمپ، برند Grundfos ساخت اروپا، با مصرف برق پایین، کیفیت، طول عمر و هد و دبی بالا.

۱۰ پرشر سوئیچ هوا
 پرشر سوئیچ هوا، ساخت کشور سوئیس، قرارگیری بر روی شاسی، تست و تعویض آسان، دقیق و مطمئن.

۱۱ فن
 فن، ساخت کشور ایتالیا، با توان ۶۵ وات با طول پرتاب دود بالا، کم مصرف و بی صدا.

قابلیت اتصال به ترموستات اتاقی دیجیتال و بی سیم با برنامه ریزی هفتگی
 قابلیت کنترل از راه دور با تلفن همراه
 سیستم ضد گیر پاژ
 سیستم ضد یخ زدگی
 بای پس قابل تنظیم
 ۱۹ کد خطای مختلف
 ۱۲ پارامتر قابل تنظیم
 قابل نصب در فضاهای خارج از منزل محافظت شده مانند حیاط خلوت و بالکن
 کیفیت بالا با استفاده از قطعات روز اروپایی

Expansion vessel
 Gas Valve
 3 Way Valve Motor
 Fan
 Electronic PCB
 Heat exchanger
 16 Plate Exchanger
 Burner (13ramps)
 Circulator Pump
 Air Pressure Switch



IMMERGAS